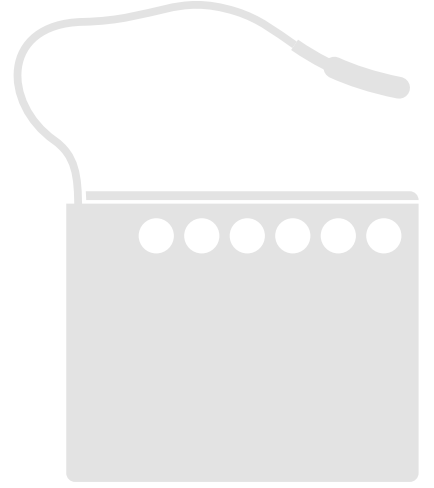


TT2N

CE

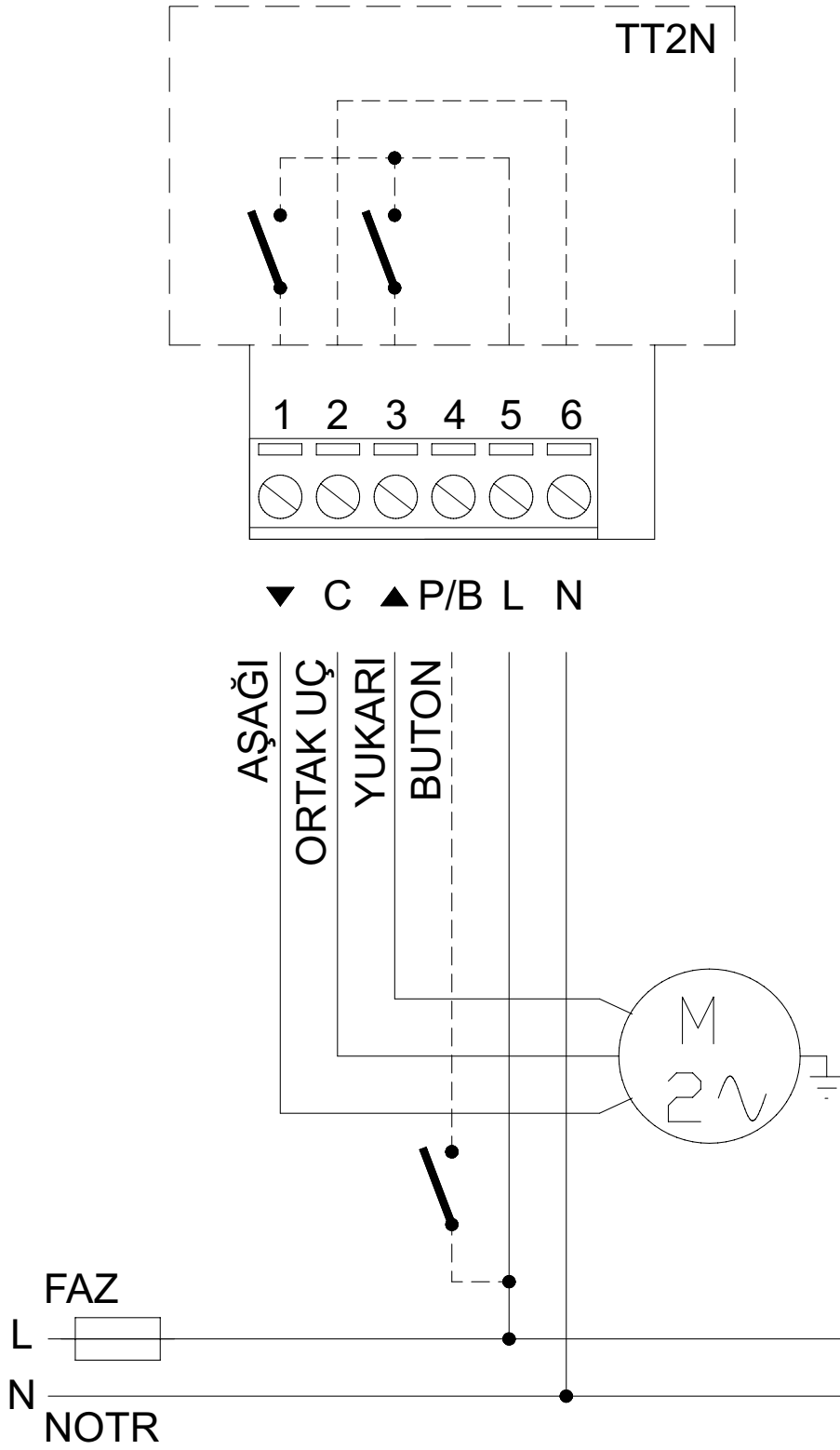


Dahili alıcılı kontrol ünitesi

TR Kurulum kılavuzu

Nice

1) Elektrik bağlantısı



2) Kumanda tanıtma

Birinci kumandanın tanıtılma prosedürü (TT2N üzerinde hiç bir kumanda tanımlaması yapılmamış ise)

Tablo "A1"	Birinci kumandayı hafızaya alma - Mode I	Uygulama
1.	Kontrol ünitesine enerji verin, ünite üzerindeki led 2 uzun flaş yapacak.	
2.	5 sn içinde kumandanın ■ (stop) butonuna basılı tutun (butona en az 3 sn basılı tutmanız gerekir).	
3.	Hafızaya alındı onayı için led 3 kez flaş yapacak, birinci flaştan sonra butonunu bırakın.	

İkinci veya hafa fazla kumandanın tanıtılma prosedürü (TT2N) yedaha önce bir adet kumanda tanıtılmış ise)

Tablo "A2"	Diğer kumandaları hafızaya alma - Mode I	Uygulama
1.	Yeni kumandanın ■ (stop) butonuna 5 sn basılı tutun, ünite üzerindeki led bir kez flaş yaptıktan sonra butonu bırakın.	Yeni
2.	Eski kumandanın ■ (stop) butonuna 3 kez basıp bırakın.	Eski
3.	Yeni kumandanın ■ (stop) butonuna basılı tutun, led 3 kez flaş yapacak. Birinci flaşdan sonra butonu bırakın.	Yeni

Not. Hafıza dolu ise (max.30 adet kumanda) led 6 kere uzun flaş yapar ve TT2N kumanda tanıma işlemi yapmaz.

3) Programlama butonu ayarları

Table "A3"	Programlama butonu ile kumanda tanıtma - Mode I	Uygulama
1.	Ünitenin program butonuna basılı tutun (en az 4 sn).	
2.	Led yanınca butonu bırakın.	
3.	10 sn içinde tanıtacağınız kumandanın ■ (stop) butonuna 3 sn basılı tutun.	
4.	Tanıtma prosedürü doğru yapılmış ise ünite üzerindeki led 3 uzun flaş yapacaktır.	

Not. 10 sn içerisinde tanıtma işlemi yapılamaz ise tanıtma prosedürü biter, yukarıdaki 3 adımı tekrar uygulamanız gerekir.

Tablo "A4"	Hafıza silme	Example
1.	Programlama butonuna basılı tutun.	
2.	Led yanacak ve bir süre sonra sönecek, sonra kısa flaşlar yapmaya başlayacak.	
3.	Buton 3' üncü flaş yanınca bırakıldığında hafızadaki kumandalar, 5' inci flaş yanınca bırakıldığında bütün hafıza içeriği silinir.	
4.	Silme prosedürü doğru yapıldı ise led 5 kez flaş yapacaktır.	

Table "A8"	Programlama butonu ile Step-by-Step kumanda tanıtma (Tek butonlu çalışma)	Uygulama
1.	Programlama butonuna bir kez basıp bırakın.	1
2.	Led bir kez yanıp sönecek command.	1
3.	10 sn içinde tanıtacağınız kumandanın butonuna 3 sn basılı tutun.	
4.	Tanıtma prosedürü doğru yapılmış ise ünite üzerindeki led 3 uzun flaş yapacaktır.	